

ул. С. Коржукс 19. 3, корп. 2.

СУОХ - СЭУ16



**Группа Компаний «ПИОН»**

197110, г. Санкт-Петербург, П.С. ул. Пионерская, 49  
телефоны: +7 (812) 320-56-62, (812) 600-17-69, (812) 600-18-69, +7 (911) 927-6380  
<http://www.pion.com.ru>, <http://www.detstskaya-ploshhadka.ru>, e-mail: [info@pion.ru](mailto:info@pion.ru)

31.09.11.190  
(КОД ПРОДУКЦИИ)

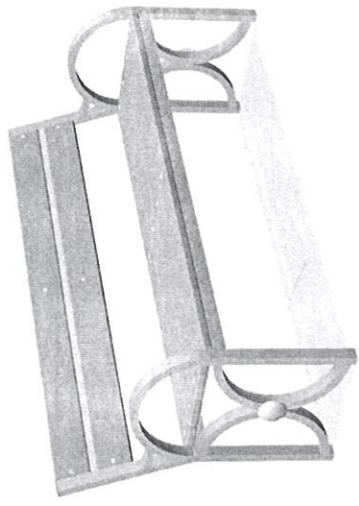
**ПАСПОРТ**

**САДОВО-ПАРКОВОГО ОБОРУДОВАНИЯ**

**ДИВАН**  
КАТЕГОРИЯ ИЗДЕЛИЯ

**ВИОЛА**  
НАИМЕНОВАНИЕ ИЗДЕЛИЯ

**301142**  
АРТИКУЛ ИЗДЕЛИЯ



Санкт-Петербург

## Содержание

1. ОСНОВНЫЕ СВЕДЕНИЯ ОБ ИЗДЕЛИИ.....	2
2. ОСНОВНЫЕ ТЕХНИЧЕСКИЕ ДАННЫЕ.....	2
3. КОМПЛЕКТНОСТЬ.....	3
4. ГАРАНТИИ ИЗГОТОВИТЕЛЯ.....	4
5. РЕКЛАМАЦИИ.....	4
6. КОНСЕРВАЦИЯ.....	4
7. СВИДЕТЕЛЬСТВО ОБ УПАКОВКЕ.....	5
8. СВИДЕТЕЛЬСТВО О ПРИЕМКЕ.....	5
9. СВЕДЕНИЯ О РЕМОНТЕ.....	5
10. ПРАВИЛА ПО БЕЗОПАСНОЙ ЭКСПЛУАТАЦИИ.....	5
11. ИНСТРУКЦИЯ ПО МОНТАЖУ.....	6
12. ИНСТРУКЦИЯ ПО ОСМОТРУ И ПРОВЕРКЕ ОБОРУДОВАНИЯ ПЕРЕД НАЧАЛОМ ЭКСПЛУАТАЦИИ.....	6
13. ИНСТРУКЦИЯ ПО ОСМОТРУ, ОБСЛУЖИВАНИЮ И РЕМОНТУ ОБОРУДОВАНИЯ.....	7
14. ОСОБЫЕ ОТМЕТКИ.....	7

## 1. ОСНОВНЫЕ СВЕДЕНИЯ ОБ ИЗДЕЛИИ

- 1.1 КАТЕГОРИЯ ИЗДЕЛИЯ – ДИВАН
- 1.2 НАИМЕНОВАНИЕ ИЗДЕЛИЯ – ВИОЛА
- 1.3 АРТИКУЛ ИЗДЕЛИЯ – 301142
- 1.4 ПРЕДПРИЯТИЕ И АДРЕС ИЗГОТОВИТЕЛЯ – ООО «ПИОН», Ленинградская область, Тосненский район, г. Никольское, ул. Заводская, дом 1
- 1.5 ЗАВОДСКОЙ НОМЕР - 301142/19/ 9 665
- 1.6 ДАТА ВЫПУСКА - 13.05.192
- 1.7 СООТВЕТСТВУЕТ СТАНДАРТАМ – ГОСТ 16371-2014

## 2. ОСНОВНЫЕ ТЕХНИЧЕСКИЕ ДАННЫЕ

НАИМЕНОВАНИЕ ПАРАМЕТРА	ЗНАЧЕНИЕ
ДЛИНА, ММ	1580
ШИРИНА, ММ	550
МАССА ИЗДЕЛИЯ, КГ	
ДОПУСТИМЫЕ ОТКЛОНЕНИЯ РАЗМЕРОВ	±50

### 3. КОМПЛЕКТНОСТЬ

№	Наименование	Кол-во	Примечание
1	Металлокаркас	1	
2	Доска	6	
3	Паспорт изделия	1	

### 4. ГАРАНТИИ ИЗГОТОВИТЕЛЯ

- 4.1 Изготовитель гарантирует соответствие изделия «Диван Влада артикул 301142» требованиям ГОСТ 16371-2014 при соблюдении потребителем правил эксплуатации, монтажа, транспортирования и хранения.
- 4.2 Срок гарантии на изделие 12 месяцев со дня поставки.
- 4.3 Назначенный срок службы изделия – 8 лет.
- 4.4 При нарушении правил эксплуатации завод-изготовитель не несет ответственности за выход из строя отдельных сборных элементов.
- 4.5 Завод-изготовитель не принимает претензий на комплектность оборудования после его поставки по истечении суток.
- 4.6 Гарантия завода-изготовителя не распространяется на механические повреждения, полученные вследствие транспортировки или неправильной установки изделия, на естественный износ покрытия краски и лака, а также вандализма. Гарантия также не распространяется на потертость, загрязненность и деформацию, появившиеся после передачи оборудования владельцу.
- 5. РЕКЛАМАЦИИ**
- 5.1 В случае обнаружения дефектов или поломок оборудования в период гарантийного срока по вине изготовителя (поставщика) составляется акт-рекламация. Акт-рекламация должен содержать:
- наименование изделия, заводской номер и дату выпуска;
  - даты получения, монтажа и ввода в эксплуатацию;
  - общее время работы, ч;
  - сведения об имевшихся неисправностях.
- 5.2 Детали, вышедшие из строя и послужившие причиной остановки оборудования, должны быть сохранены до приезда представителя изготовителя.

### 6. КОНСЕРВАЦИЯ

Дата	Наименование работы	Срок действия, годы	Должность, фамилия и подпись

## 7. СВИДЕТЕЛЬСТВО ОБ УПАКОВКЕ

Категория изделия Диван	Наименование изделия Виола	Артикул изделия 301142	Заводской номер 301142/19/
Упакован(а/о) ООО «ПИОН» (наименование предприятия, проводившего упаковку) согласно требованиям нормативных документов.			
Дата упаковки _____		М.П. _____	
Упаковку провел _____		личная подпись _____ инициалы, фамилия _____	

## 8. СВИДЕТЕЛЬСТВО О ПРИЕМКЕ

Категория изделия Диван	Наименование изделия Виола	Артикул изделия 301142	Заводской номер 301142/19/
Исполнитель(ы) в соответствии с требованиями ГОСТ 16371-2014 и признан(а/о) годным(ой) к эксплуатации.			
13.05.19 год, месяц, число		Начальник ОТК М.П. _____	
инициалы, фамилия _____		личная подпись _____	

## 9. СВЕДЕНИЯ О РЕМОНТЕ

Категория изделия Диван	Наименование изделия Виола	Артикул изделия 301142	Заводской номер 301142/19/
ООО «ПИОН» (предприятие, дата) Наработка с начала эксплуатации _____ параметр, характеризующий ресурсе или срок службы			
Наработка после последнего ремонта _____ параметр, характеризующий ресурсе или срок службы			
Причина поступления в ремонт _____			
Сведения о производственном ремонте _____ вид ремонта и краткие сведения о ремонте			

## 10. ПРАВИЛА ПО БЕЗОПАСНОЙ ЭКСПЛУАТАЦИИ

Санкт-Петербург

{ 5 }

10.1 Диван предназначен(а/о) для использования на открытых площадках, скверах, парках.

10.2 Диван предназначен(а/о) для отдыха и восстановления сил.

10.3 Для безопасной эксплуатации владелец должен производить ежедневный визуальный осмотр оборудования, обращая внимание на:

- нарушение целостности конструкции из-за актов вандализма;
- отсутствие посторонних предметов;
- наличие целостности окраски.

10.4 Если во время осмотра будут обнаружены какие-то неполадки, то они должны быть немедленно устранены, а если это невозможно, то оборудование должно быть закрыто для детей.

## 11. ИНСТРУКЦИЯ ПО МОНТАЖУ

11.1 Монтаж оборудования может производиться предприятием-изготовителем или другими юридическими и физическими лицами, располагающими необходимой для этого материально-технической базой и квалификацией.

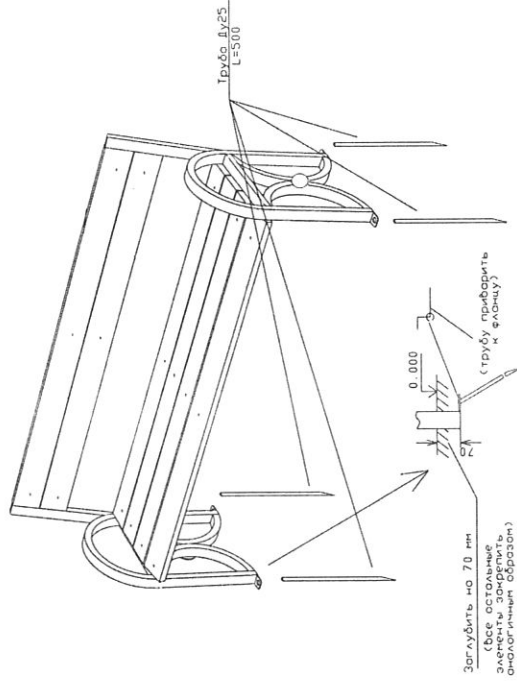
11.2 Сборку оборудования (в случае поставки в предварительно собранном виде) следует выполнять, в соответствии с рисунком на титульном листе.

11.3 Установка оборудования проводится на ровной площадке, свободной от насыждений.

11.4 Перед началом монтажа необходимо:

- изучить документацию;
- проверить комплектность согласно разделу 3 настоящего паспорта;
- законсервированные поверхности должны быть расконсервированы;
- при проведении монтажных работ необходимо соблюдать требования безопасности.

11.5 Монтаж производится согласно приведенной схеме монтажа.



## 12. ИНСТРУКЦИЯ ПО ОСМОТРУ И ПРОВЕРКЕ ОБОРУДОВАНИЯ ПЕРЕД НАЧАЛОМ

ЭКСПЛУАТАЦИИ

Санкт-Петербург

{ 6 }

Перед началом эксплуатации оборудования проводят визуальный осмотр, проверяют узлы крепления, прочность конструкции, наличие дефектов/неисправностей элементов оборудования, отсутствие деталей оборудования и структурную целостность оборудования.

### **13. ИНСТРУКЦИЯ ПО ОСМОТРУ, ОБСЛУЖИВАНИЮ И РЕМОНТУ ОБОРУДОВАНИЯ**

13.1 Регулярный визуальный осмотр оборудования необходимо проводить ежедневно. При ежедневном осмотре проверяют прочность деревянных конструкций, наличие посторонних предметов, а также узлы крепления.

13.2 Функциональный осмотр оборудования необходимо проводить один раз в три месяца. При функциональном осмотре проверяют устойчивость конструкции.

13.3 Ежегодный основной осмотр детского игрового оборудования проводят с периодичностью один раз в 12 мес.

### **14. ОСОБЫЕ ОТМЕТКИ**